

## Soffiatore in plastica WDH-AP11 (Q30)



Caro cliente,

Avete scelto un prodotto di alta qualità. Per assicurarsi di ottenere un sacco di divertimento da questo prodotto, ecco qualche altro consiglio:

### In caso di problemi:

Speriamo che il dispositivo soddisfi le vostre aspettative! Se, nonostante la massima cura possibile, ci fosse motivo di lamentarsi, vi chiediamo di contattarci brevemente, perché siamo molto preoccupati per la vostra soddisfazione e vorremmo chiarire qualsiasi malinteso.

## Descrizione:

Questo soffiatore di plastica è fabbricato in modo molto robusto e progettato per una lunga durata. L'alloggiamento è fatto di "plastica a rotazione lineare" quasi indistruttibile. L'unità ha una comoda maniglia per il trasporto. Un motore monofase di lunga durata e ad alte prestazioni è incorporato nell'unità.

Un tubo dell'aria con un diametro di 30 cm

può essere collegato nell'

operazione e/o nel dopo corsa. In alternativa, con questo soffiatore c'è anche la possibilità di collegare un sacco di raccolta della polvere nella zona di scarico.

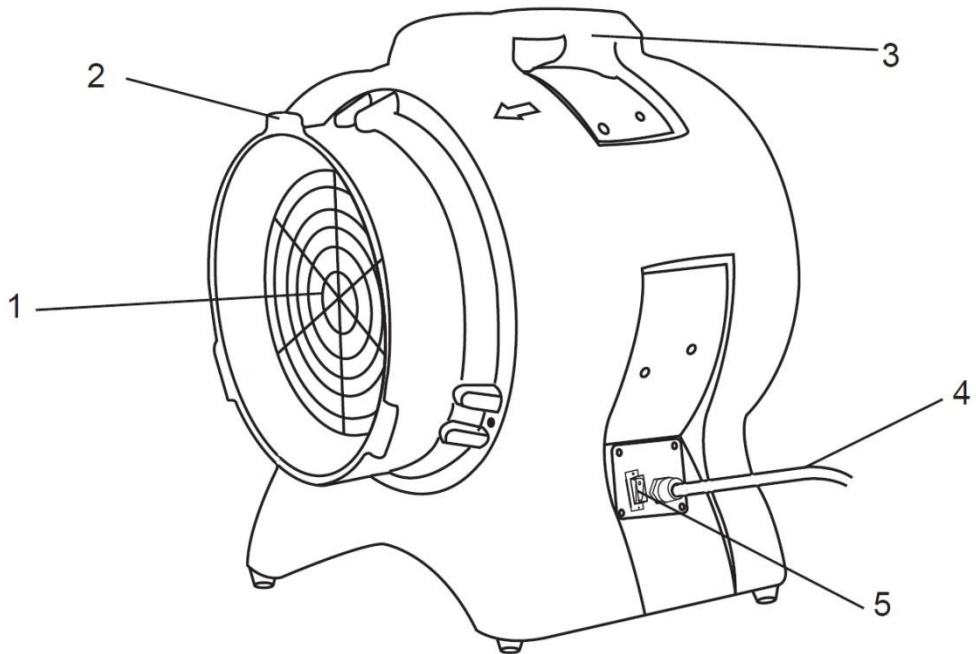
## Importanti istruzioni di sicurezza:

- Questo soffiatore non è adatto all'uso sotto la pioggia e/o in ambienti umidi!
- Non utilizzare il dispositivo in ambienti in cui esiste il rischio che polvere grossolana, particelle di sporco o piccoli oggetti vengano aspirati. Questi potrebbero danneggiare il dispositivo o essere soffiati fuori come proiettili!
- Non camminare mai con la testa/il viso nell'area vicina alla corrente di vento che fuoriesce, piccole particelle o oggetti possono essere soffiati fuori con essa, il che può portare a lesioni!
- Assicursi che il soffiatore sia ben saldo e in piano!
- Non utilizzare mai il soffiatore su superfici, oggetti o veicoli in movimento! C'è il rischio che l'unità possa ribaltarsi!
- Sorvegliare il soffiatore quando i bambini sono vicini all'unità!
- Non inserire mai oggetti nel dispositivo!
- Non posizionare alcun oggetto sul soffiatore!
- Non bloccare l'aria di alimentazione e/o di scarico dell'apparecchio e assicurare uno spazio sufficiente intorno all'apparecchio!
- Assicursi che l'alimentazione d'aria del dispositivo sia sufficiente, altrimenti può portare a una riduzione delle prestazioni e, nel peggiore dei casi, al surriscaldamento e/o all'incendio!
- Solo il personale qualificato o gli elettricisti possono aprire l'apparecchio!
- Assicursi che non entri umidità nel dispositivo!
- Utilizzare solo la tensione raccomandata per il funzionamento dell'apparecchio!
- Assicursi che il cavo di alimentazione sia srotolato (slegato) prima di collegarlo alla presa di corrente!
- Assicursi che la spina sia pulita e correttamente collegata alla presa prima di utilizzare l'apparecchio!
- Non avvicinatevi mai alla spina o alla presa con le mani bagnate!
- Non riparare da soli i cavi difettosi o danneggiati sul dispositivo, potreste subire una grave scossa elettrica!
- Assicursi che le sostanze altamente infiammabili (es. gas/olio ecc.) non si trovino mai nelle vicinanze dell'apparecchio!
- Se non utilizzate l'apparecchio per un periodo di tempo prolungato, spegnetelo e staccate la spina!
- Non staccare la spina tirando il cavo di alimentazione!

Si prega di spegnere immediatamente il dispositivo e di rimuoverlo dalla rete elettrica se qualcosa sembra essere sbagliato!!! In questo caso, si prega di contattare uno specialista e non tentare di riparare il dispositivo da soli!!!

**Esempio:** la ventola non funziona durante il funzionamento o il fusibile è bruciato.

## **Descrizione delle parti del dispositivo:**



1. Griglia di protezione
2. Pezzo di collegamento in plastica per il collegamento del tubo flessibile o per un sacco di raccolta della polvere
3. Maniglia per il trasporto
4. Cavo di alimentazione
5. Interruttore On / Off

## Istruzioni per l'uso:

### 1. Ambiente operativo

- La temperatura massima di funzionamento non deve superare i +40°C !
- L'umidità relativa massima non deve superare il 90%!
- L'apparecchio non deve essere utilizzato ad altitudini superiori ai 1.000 metri sul livello del mare!

### 2. Commissioning

2.1. Posizionare il ventilatore in modo che il flusso d'aria fluisca nella direzione desiderata dopo l'accensione. Si prega di notare che il lato di scarico del soffiatore è sul lato sinistro quando si guarda l'interruttore on/off e il lato di aspirazione è sul lato destro quando si guarda l'interruttore on/off!

2.2. Ora inserite la spina di rete correttamente nella presa.

2.3. Il soffiatore è acceso da un interruttore a levetta (ON/OFF) situato sul lato dell'unità.

**O** = spenta  
**I** = ON

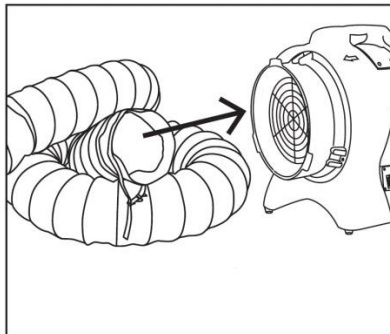
### 3. Collegamento dei tubi dell'aria o di un sacchetto per la polvere

Questo soffiatore ha un pratico connettore di plastica davanti e dietro. A questo si può collegare un tubo dell'aria con un diametro di 30 cm sia nel processo (l'aria viene aspirata da un luogo mirato) sia nel dopo (l'aria viene trasportata in un luogo mirato).

In alternativa, avete la possibilità di attaccare un sacchetto di raccolta della polvere nella zona dell'aria di scarico.

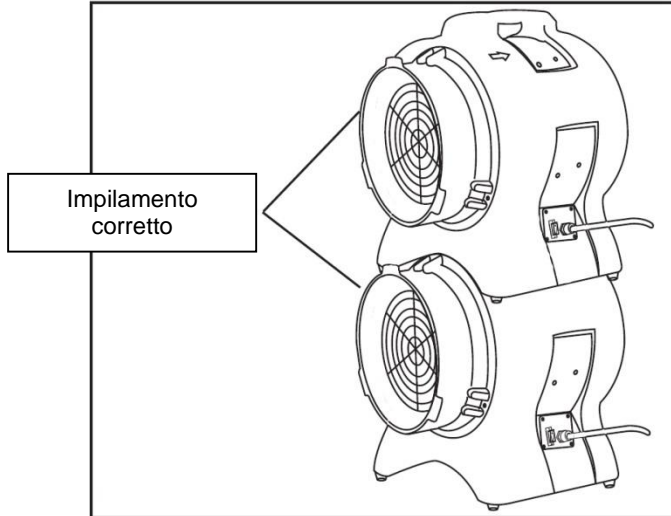
Così, il soffiatore può essere utilizzato come un pratico aspiratore d'aria. La polvere di costruzione, per esempio, può essere catturata rapidamente per la maggior parte.

Potete ottenere da noi un sacchetto per la polvere adatto come accessorio.



## 4. Altre istruzioni operative

L'unità è progettata in modo che due (2) unità identiche possano essere impilate l'una sull'altra.



## 5. Manutenzione, pulizia e conservazione

Si prega di scollegare sempre la spina di rete e di lasciare che il soffiatore si scarichi completamente prima di effettuare qualsiasi operazione di pulizia dell'apparecchio!

### 5.1 Manutenzione:

Un professionista dovrebbe trattare l'albero del ventilatore con olio lubrificante ogni 1.500 ore circa di funzionamento per garantire un funzionamento ottimale e una lunga durata del ventilatore.

### 5.2 Pulizia:

- Usare un panno morbido e umido per pulire l'esterno dell'unità.
- Usate solo detergenti delicati per pulire il vostro soffiatore.
- Si prega di assicurarsi che l'acqua non entri mai nel dispositivo o nella scatola di controllo elettrico!

## 5.3 Stoccaggio:

- Raccomandiamo di coprire l'unità per lo stoccaggio o, idealmente, di imballarla nel suo cartone originale.
- Conservare il dispositivo in un luogo/spazio asciutto e sufficientemente ventilato.

## Dati tecnici:

<b>Nome del modello:</b>	WDH-AP11 (Q30)
<b>Tensione:</b>	230V / 50Hz
<b>Max. Consumo energetico:</b>	510 W (2,3 A)
<b>Circolazione dell'aria:</b>	Circa 2,2 00 m <sup>3</sup> /h
<b>Classe di protezione:</b>	IPX0
<b>Livello di rumore:</b>	Circa 85 dB
<b>Diametro del condotto dell'aria:</b>	Circa 30 cm
<b>Max. Velocità:</b>	2.900 giri/min.
<b>Dimensione (H/W/D):</b>	540 x 355 x 457 mm
<b>Peso:</b>	15 kg

Per i dati tecnici le deviazioni sono riservate !!!

## Altro:

### **Dichiarazione di garanzia:**

A prescindere dai diritti di garanzia previsti dalla legge, il produttore concede una garanzia secondo le leggi del vostro paese, ma almeno 1 anno (in Germania 2 anni per i privati).

L'inizio della garanzia è la data di vendita del dispositivo all'utente finale.

La garanzia copre solo i difetti che sono dovuti a materiale o difetti di fabbricazione.

Le riparazioni in garanzia possono essere effettuate solo da un centro di assistenza autorizzato. Per presentare la sua richiesta di garanzia, la preghiamo di allegare lo scontrino originale (con la data di vendita).

Sono esclusi dalla garanzia:

- Normale usura
- Uso improprio, come il sovraccarico del dispositivo o accessori non approvati.
- Danni dovuti a influenze esterne, uso della forza o di oggetti estranei
- Danni causati dall'inosservanza delle istruzioni per l'uso, ad esempio il collegamento alla tensione di rete sbagliata o l'inosservanza delle istruzioni di montaggio.
- Apparecchiature completamente o parzialmente smontate

## Conformità:

Il soffiatore di plastica è stato testato e se stesso e/o le sue parti sono state fabbricate secondo le seguenti norme (di sicurezza): **Conformità CE (EMC + LVD)**.

Conformità CE testata secondo:

EN 55014-1:2006+A1:2009+A2:2011  
EN 55014-2:1997+A1:2001+A2:2008  
EN 61000-3-2:2014, EN 61000-3-3:2013  
EN 60335-1:2012+A1:2014  
EN 60335-2-80:2003+A1:2004+A2:2009

## Corretto smaltimento di questo prodotto:



All'interno dell'UE, questo simbolo indica che questo prodotto non deve essere smaltito con altri rifiuti domestici. Le apparecchiature di scarto contengono preziosi materiali riciclabili che dovrebbero essere riciclati e non danneggiare l'ambiente o la salute umana attraverso lo smaltimento incontrollato dei rifiuti. Pertanto, si prega di smaltire i vecchi dispositivi attraverso sistemi di raccolta adeguati o di inviare il dispositivo per lo smaltimento al luogo in cui è stato acquistato. Poi riciclano il dispositivo.

Vi auguriamo molto piacere con questo dispositivo:

*La vostra Aktobis AG*

***Conservare queste istruzioni per l'uso in un luogo sicuro!***